

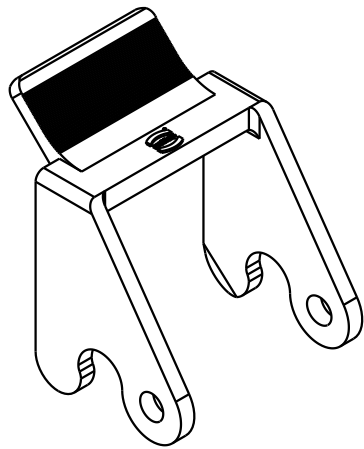
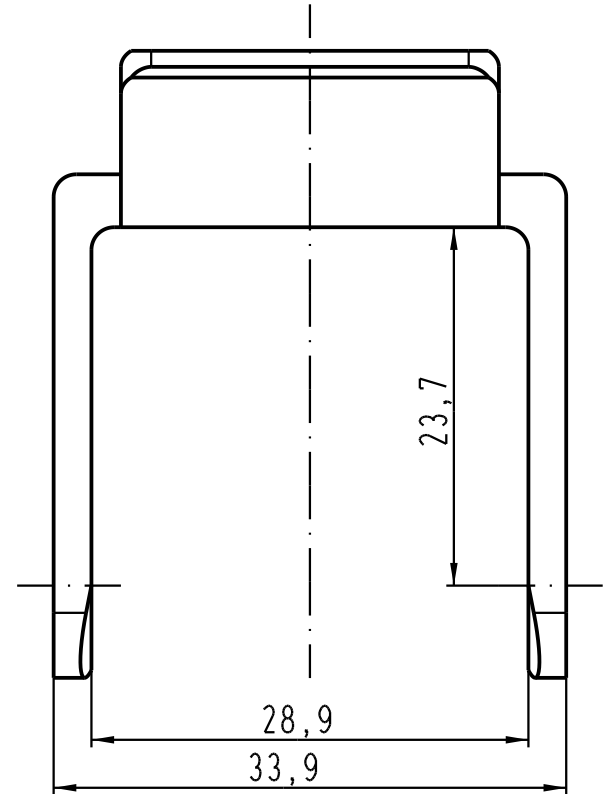
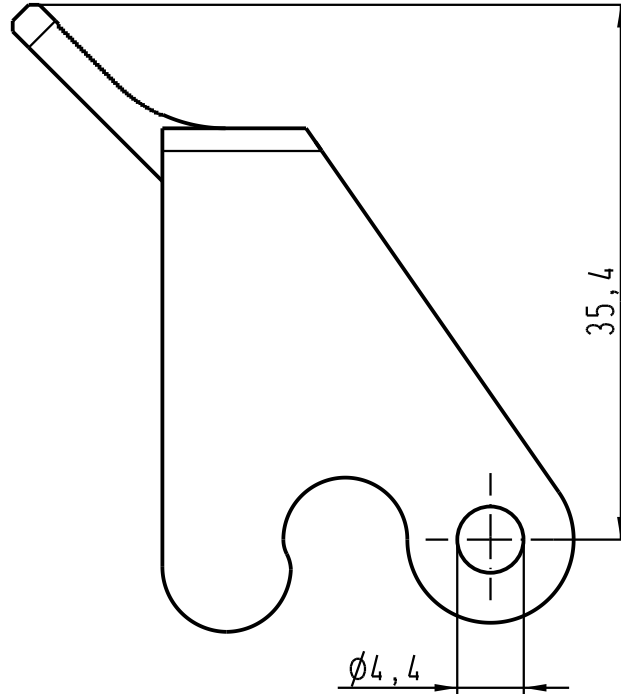
1 2 3 4 5 6

A

B

C

D



		All Dimensions in mm Original Size DIN A 4		Techn. Character.			Nicht tolerierte Masse/ Free size tolerances		
					Dat.	Name	Massstab/Scale		Bügel Han Q8/0 lever Han Q8/0
				Detail.	18.07.05	Ho	2:1		
				Insp.		Be			
				Stand.					
411710				HARTING Electric GmbH & Co. KG D-32339 Espelkamp					TB 09 00 000 5244
Mod.	Dat.	Name					Sub.		Blatt/ page